

Микрорегуляторы давления Серия М

Присоединение G1/8, G1/4



- » Регулятор калибруется или блокируется по заказу
- » Модификация с сертифицированной мембраной и материалом уплотнений доступна по запросу

Регуляторы давления Серии М поставляются с присоединительными размерами G1/8, G1/4 и имеют резьбовое отверстие для присоединения манометра.

Микрорегуляторы поставляются трех типов:

- без сброса давления;
- с прецизионной регулировкой, со сбросом давления;
- VS (с быстрым сбросом давления).

Исполнение VS используется для установки между распределителем и цилиндром или емкостью для обеспечения повышенного расхода при сбросе давления.

Эти регуляторы могут монтироваться непосредственно на трубопроводах или на панели. Используется преимущественно в пневмосистемах с малым потреблением сжатого воздуха.

ОСНОВНЫЕ ХАРАКТЕРИСТИКИ

Конструкция	мембранного типа
Материалы	корпус – латунь, пружина – нержавеющая сталь, уплотнительное кольцо – NBR
Присоединение	G1/8, G1/4
Масса	0.235 кг
Присоединение для манометра	G1/8
Крепление	в любом положении
Рабочая температура	- 5°C + 50°C (при отрицательных температурах использовать осушенный воздух)
Давление на входе	0 + 16 бар
Давление на выходе	0.5 + 10 бар
Номинальный расход	см. график
Сброс давления на выходе	стандарт

КОДИРОВКА

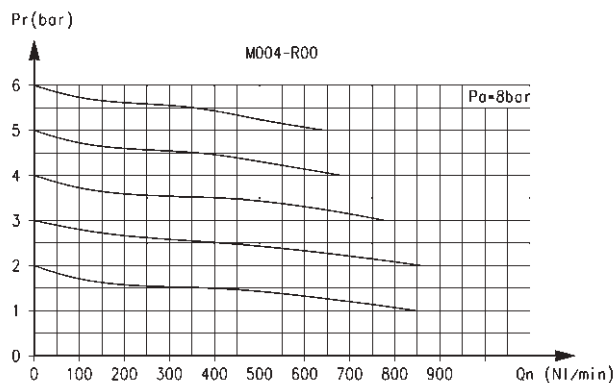
М	0	04	-	R	0	0	
---	---	----	---	---	---	---	--

М	СЕРИЯ
0	РАЗМЕР: 0
04	ПРИСОЕДИНЕНИЕ: 08 = G1/8 04 = G1/4
R	R = РЕГУЛЯТОР
0	РАБОЧЕЕ ДАВЛЕНИЕ: 0 = 0,5 ÷ 10 (стандарт) 1 = 0 ÷ 4 2 = 0 ÷ 2 7 = 0,5 ÷ 7
0	КОНСТРУКТИВНОЕ ИСПОЛНЕНИЕ: 0 = со сбросом давления 1 = без сброса давления 5 = прецизионная регулировка (только для G1/4)
	ИСПОЛНЕНИЕ: = без быстрого сброса давления VS = с быстрым сбросом

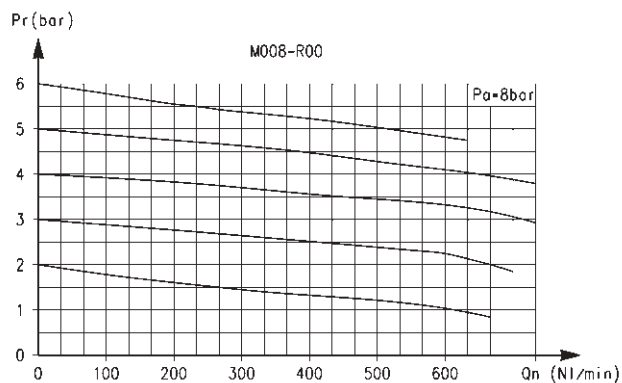
3

ПОДГОТОВКА
ВОЗДУХА

ГРАФИКИ РАСХОДА

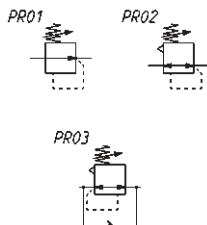


Для Мод. M004-R00
 P_a = Давление на входе (10 бар)
 P_r = Давление на выходе
 Q_n = Расход

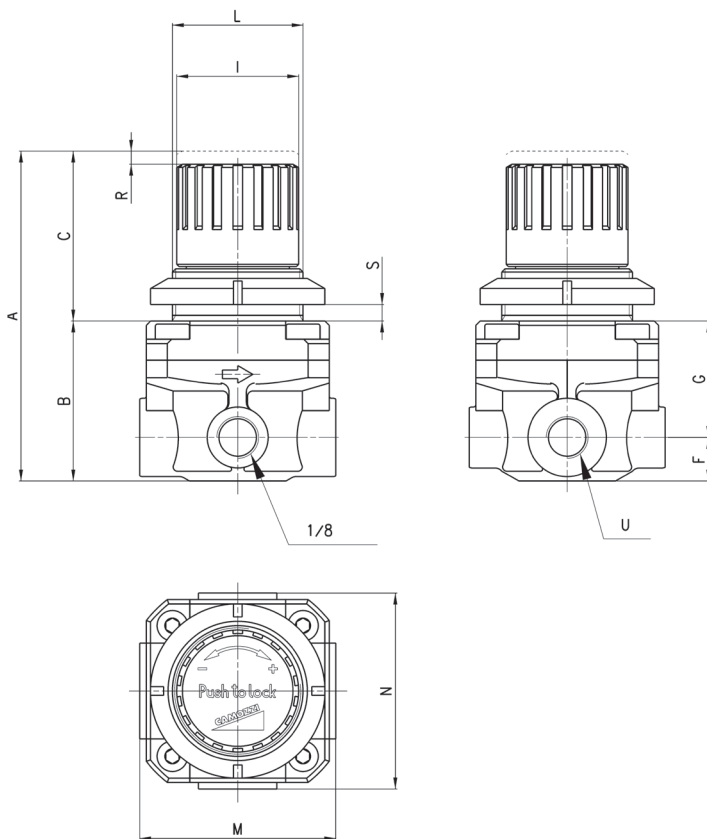


Для Мод. M008-R00
 P_a = Давление на входе (10 бар)
 P_r = Давление на выходе
 Q_n = Расход

Микрорегулятор Серия М



PR01 = регулятор без сброса давления
 PR02 = регулятор со сбросом
 PR03 = регулятор со сбросом и обратным клапаном



РАЗМЕРЫ												
Мод.	A	B	C	F	G	I	L	M	N	R	S	U
M008-R00	76	37	39	10	27	28	M30x1,5	45	45	3	0+6	G1/8 *
M004-R00	76	37	39	10	27	28	M30x1,5	45	45	3	0+6	G1/4 *

* = Регулятор калибруется или блокируется по заказу