

# Цилиндры пневматические Серия 60

Одно- и двустороннего действия, магнитные, с демпфированием.  
Доступны низкотемпературные исполнения и с низким трением.  
Ø 32, 40, 50, 63, 80, 100, 125 мм



Цилиндры пневматические Серии 60 разработаны в соответствии со стандартом ISO15552. На поршне этих цилиндров установлены постоянные магниты. Положение поршня определяется магнитными датчиками положения, закрепляемыми на цилиндре.

Цилиндры этой серии оснащены устройствами демпфирования в конце хода с регулировкой интенсивности торможения. Кроме того, эти цилиндры могут быть оборудованы механическими средствами демпфирования для обеспечения безударной остановки. Длина хода стандартных цилиндров - до 2700 мм.

» Стандарт ISO 15552 (DIN/ISO 6431/VDMA 24562)

» Шток – нержавеющая сталь

» Регулируемое демпфирование

**ИСПОЛНЕНИЕ С НИЗКИМ ТРЕНИЕМ:**

» Трение снижено на 40%

» Снижение эффекта прерывистого движения

» Минимальное рабочее давление от 0,1 бар

**НИЗКОТЕМПЕРАТУРНОЕ ИСПОЛНЕНИЕ:**

» Версии для -40°C и для -50°C

**АБРАЗИВОСТОЙКОЕ ИСПОЛНЕНИЕ "G":**

» Высокая устойчивость штока к загрязнениям (цемент, смола, деревянная стружка и др.)

## ОСНОВНЫЕ ХАРАКТЕРИСТИКИ

<b>Конструкция</b>	стяжные шпильки
<b>Действие</b>	одностороннего действия с пружинным возвратом; двустороннего действия; тандем, с низким трением (только двустороннего)
<b>Материал</b>	стандартный: крышки и поршень – алюминий; шток – нержавеющая сталь AISI 420B; гильза – анодированный алюминий; гайки, шпильки – оцинкованная сталь; манжеты – PU; с низким трением: стандартные материалы с NBR манжетами поршня и штока (манжета поршня FKM - по заказу); низкотемпературный: стандартные материалы, шток – нержавеющая сталь AISI 420B покрытие хромом, скребок – латунь; гайки – нержавеющая сталь AISI 303, шпильки – нержавеющая сталь AISI 420B, манжеты поршня, штока – PU
<b>Крепление</b>	по резьбовым отверстиям шпилек, передний / задний фланец, лапы, центральная / передняя / задняя подвески, шарниры
<b>Стандартный ход</b>	10 ÷ 2700 мм (с кратностью 1 мм)
<b>Рабочая температура</b>	стандартный / с низким трением: 0°C + 80°C (при сухом воздухе -20°C) низкотемпературный (версия для -40°C): -40°C + 60°C (при сухом воздухе -40°C) низкотемпературный (версия для -50°C): -50°C + 60°C (при сухом воздухе -50°C)
<b>Рабочее давление</b>	1 + 10 бар (стандартный / низкотемпературный); 0,1 + 10 бар (с низким трением)
<b>Скорость (без нагрузки)</b>	10 ÷ 1000 мм/с (стандартный / низкотемпературный); 5 ÷ 1000 мм/с (с низким трением)
<b>Рабочая среда</b>	чистый воздух без масла. Для стандартного исполнения: если уже используется смазка (мы рекомендуем масло ISO VG32), то ее подачу нельзя прекращать

**ТАБЛИЦА ЗНАЧЕНИЙ СТАНДАРТНОГО ХОДА ЦИЛИНДРОВ СЕРИИ 60**

■ = одностороннего действия (кроме исполнения с низким коэффициентом трения)

✕ = двустороннего действия

Цилиндры с другим ходом – по запросу

∅	25	50	75	100	125	150	160	200	250	300	320	400	500
32	■ ✕	■ ✕	■ ✕	✕	✕	✕	✕	✕	✕	✕	✕	✕	✕
40	■ ✕	■ ✕	■ ✕	✕	✕	✕	✕	✕	✕	✕	✕	✕	✕
50	■ ✕	■ ✕	■ ✕	✕	✕	✕	✕	✕	✕	✕	✕	✕	✕
63	■ ✕	■ ✕	■ ✕	✕	✕	✕	✕	✕	✕	✕	✕	✕	✕
80	■ ✕	■ ✕	■ ✕	✕	✕	✕	✕	✕	✕	✕	✕	✕	✕
100		■ ✕	■ ✕	✕	✕	✕	✕	✕	✕	✕	✕	✕	✕
125			✕	✕	✕	✕	✕	✕	✕	✕	✕	✕	✕

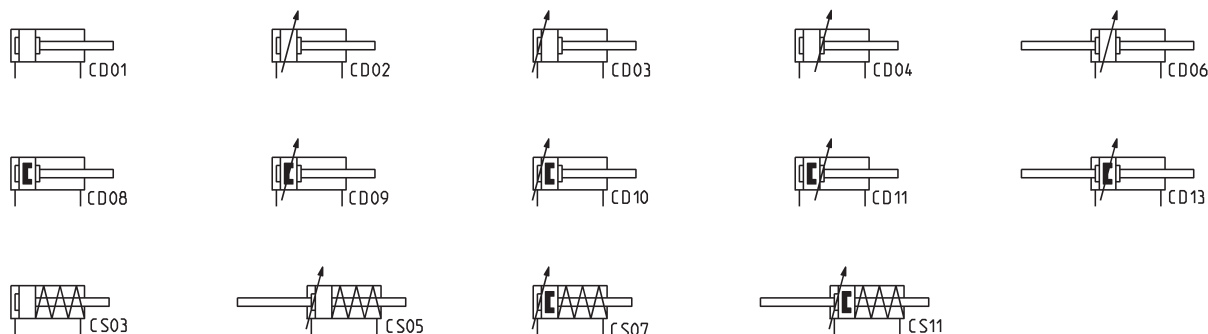
**КОДИРОВКА**

<b>60</b>	<b>M</b>	<b>2</b>	<b>L</b>	<b>050</b>	<b>A</b>	<b>0200</b>	
<b>60</b>	СЕРИЯ						
<b>M</b>	МОДИФИКАЦИЯ: M = магнитные      N = немагнитные      L = магнитные, с низким коэффициентом трения						
<b>2</b>	ДЕЙСТВИЕ: 1 = одностороннее (передняя возвратная пружина) (∅ 32 ... ∅ 100) 2 = двустороннее (демпфирование в обе стороны) 3 = двустороннее (без демпфирования) 4 = двустороннее (с демпфированием назад) 5 = двустороннее (с демпфированием вперед) 6 = двустороннее (с двусторонним штоком, демпфирование в обе стороны) 7 = одностороннее (с двусторонним штоком)					ПНЕВМАТИЧЕСКИЕ ОБОЗНАЧЕНИЯ: CS03 (N) - CS07 (M) CD02 (N) - CD09 (M) CD01 (N) - CD08 (M) CD03 (N) - CD10 (M) CD04 (N) - CD11 (M) CD06 (N) - CD13 (M) CS05 (N) - CS11 (M)	
<b>L</b>	МАТЕРИАЛЫ: L = шток – нержавеющая сталь AISI 420B, манжета штока – полиуретан, гайки и шпильки – оцинкованная сталь T = шпильки – нержавеющая сталь AISI 420B, гайки – нержавеющая сталь AISI 303 S = шток – нержавеющая сталь AISI 303, гайка штока – нержавеющая сталь AISI 304 U = шток, гайки шпилек – нержавеющая сталь AISI 303, гайка штока – нержавеющая сталь AISI 304, шпильки – нержавеющая сталь AISI 420B W = шток, гайка штока – нержавеющая сталь AISI 304, шпильки – нержавеющая сталь AISI 420B, гайки шпилек – нержавеющая сталь AISI 303 Z = шток – нержавеющая сталь AISI 420B покрытие хромом, гайка штока – нержавеющая сталь AISI 304, шпильки – нержавеющая сталь AISI 420B, гайки шпилек – нержавеющая сталь AISI 303, манжеты для низких температур (-40°C), скребок – латунь (кроме ∅ 125) Y = шток – нержавеющая сталь AISI 420B покрытие хромом, гайка штока – нержавеющая сталь AISI 304, шпильки – нержавеющая сталь AISI 420B, гайки шпилек – нержавеющая сталь AISI 303, манжеты для низких температур (-50°C), скребок – латунь (кроме ∅ 125)						
<b>050</b>	ДИАМЕТРЫ: 032 = ∅ 32 мм; 040 = ∅ 40 мм; 050 = ∅ 50 мм; 063 = ∅ 63 мм; 080 = ∅ 80 мм; 100 = ∅ 100 мм; 125 = ∅ 125 мм						
<b>A</b>	ТИП КРЕПЛЕНИЯ: A = стандарт (фиксирующая гайка на штоке); RL = стопор штока; F = центральная подвеска; I = сборка Мод. C+L+S ZSI = сборка Мод. ZS+C+S; ZCI = сборка Мод. ZC+C+S; RI = сборка подвесок Мод. R+C+S						
<b>0200</b>	ХОД: 10...2700 мм						
	СПЕЦИАЛЬНОЕ ИСПОЛНЕНИЕ: = стандарт V = уплотнение штока. Материал: фторкаучук (FKM) N = тандем R = манжета штока. Материал: NBR W = все уплотнения. Материал: фторкаучук (FKM); максимальная рабочая температура: до +150°C C* = покрытие цилиндра. Материал: полиуретан; цвет: серый L** = с низким трением, без уплотнения штока ( _ _ _ ) = специальное исполнение со специальным окончанием штока G = абразивостойкое с латунным скребком (кроме ∅ 125) * Исполнение C: по запросу. ** Возможно заказать цилиндр без уплотнения штока, что позволит снизить коэффициент трения. Для получения дополнительной информации, пожалуйста, свяжитесь с нашим техническим отделом.						

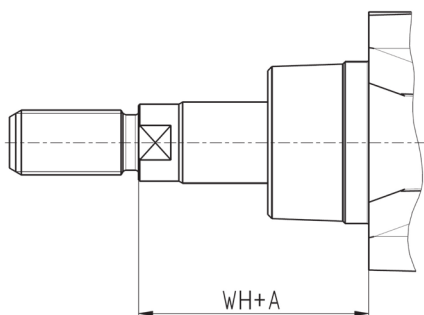
Примечание: Все цилиндры двустороннего действия доступны в исполнении с низким трением.

**ПНЕВМАТИЧЕСКИЕ ОБОЗНАЧЕНИЯ**

Пневматические обозначения, которые были указаны в КОДИРОВКЕ, приведены ниже.

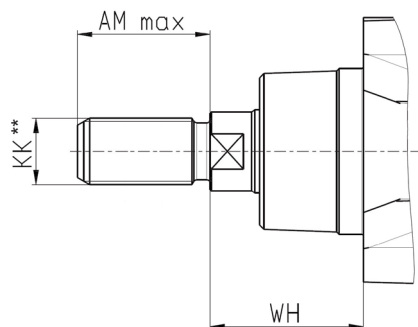


## ЦИЛИНДРЫ ПНЕВМАТИЧЕСКИЕ СЕРИИ 60 СО СПЕЦИАЛЬНЫМ ОКОНЧАНИЕМ ШТОКА

**Удлиненный шток**

В конце кодировки цилиндра в скобках указывается размер А – удлинение штока в мм. Максимальное удлинение штока А = 500 мм.

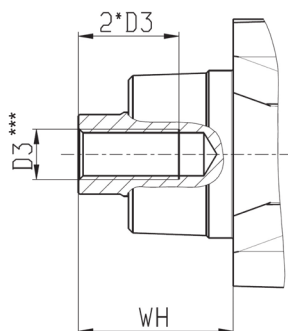
Пример для заказа:  
60M2L063A0100(50) – шток удлинен на 50 мм.

**Шток со специальной резьбой\***

В конце кодировки цилиндра в скобках указываются диаметр резьбы, шаг и длина в мм.

Пример для заказа:  
60M2L063A0100(M12X1,5-20) – резьба M12, шаг 1.5, длина 20 мм.

Доступные варианты резьб см. в таблице ниже.

**Шток с внутренней резьбой**

В конце кодировки цилиндра в скобках указывается размер резьбы и через тире символ F – внутренняя резьба (female thread).

Пример для заказа:  
60M2L063A0100(M8-F) – резьба внутренняя (D3) – M8, глубина резьбы 16 мм.

Дополнительное указание: внутренняя резьба на штоке изготавливается только с основным (крупным) шагом. Глубина резьбы равна двум диаметрам. Доступные варианты резьб см. в таблице ниже.

\* = В состав цилиндров со специальной резьбой гайки не входят.

\*\* = Резьба KK – в скобках шаг резьбы крупный и мелкий по ГОСТ 9150.

\*\*\* = Резьба D3 – шаг резьбы крупный, глубина резьбы – два диаметра.

Возможны заказы комбинированных исполнений: удлиненный шток и спец. резьба

Пример для заказа: 60M2L063A0100(50M8-F) – размер WH удлинен на 50 мм и резьба внутренняя (D3) – M8.

Пример для заказа: 60M2L063A0100(50M12X1,5-20) – размер WH удлинен на 50 мм и резьба (KK) – M12, шаг 1.5, длина 20 мм.

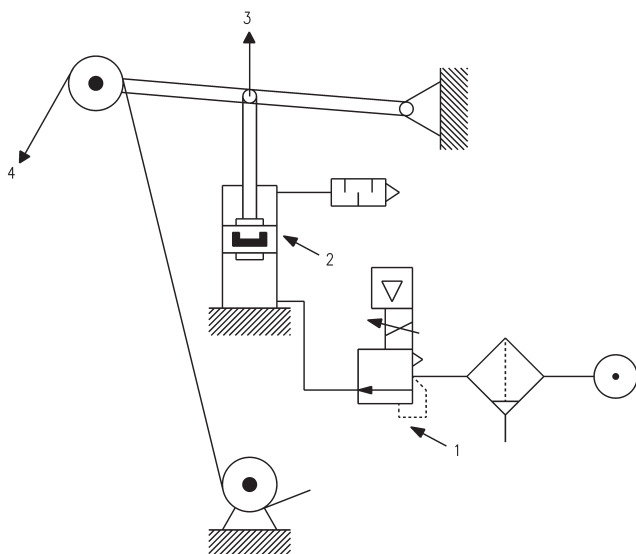
ТАБЛИЦА. ДОСТУПНЫЕ ВАРИАНТЫ СПЕЦИАЛЬНЫХ РЕЗЬБ

Ø, мм	WH, мм	AM макс, мм	D3	KK
32	26	60	M5, M6, M8	M6, M8 (1,25; 1), M10 (1,5; 1,25; 1), M12 (1,75; 1,5; 1,25)
40	30	60	M6, M8, M10	M6, M8 (1,25; 1), M10 (1,5; 1,25; 1), M12 (1,75; 1,5; 1,25), M16 (2; 1,5)
50	37	60	M8, M10, M12	M10 (1,5; 1,25; 1), M12 (1,75; 1,5; 1,25), M14 (2; 1,5), M16 (2; 1,5), M18 (2,5; 1,5), M20 (2,5; 2; 1,5)
63	37	60	M10, M12	M10 (1,5; 1,25; 1), M12 (1,75; 1,5; 1,25), M14 (2; 1,5), M16 (2; 1,5), M18 (2,5; 1,5), M20 (2,5; 2; 1,5)
80	46	60	M10, M12, M16	M12 (1,75; 1,5; 1,25), M14 (2; 1,5), M16 (2; 1,5), M18 (2,5; 1,5), M20 (2,5; 2; 1,5), M24 (3; 2)
100	51	60	M12, M16	M12 (1,75; 1,5; 1,25), M14 (2; 1,5), M16 (2; 1,5), M18 (2,5; 1,5), M20 (2,5; 2; 1,5), M24 (3; 2)
125	65	80	M16, M20	M16 (2; 1,5), M18 (2,5; 1,5), M20 (2,5; 2; 1,5), M24 (3; 2), M27 (2; 1,5), M30 (3,5; 2)

## Цилиндры Серия 60 с низким трением – ПРИМЕРЫ ПРИМЕНЕНИЯ

1

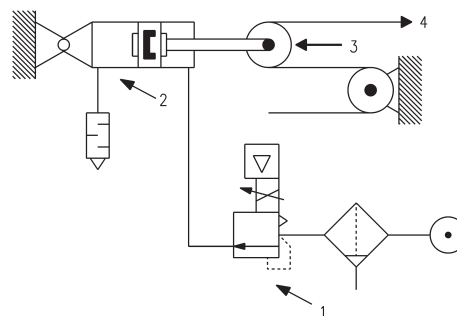
ПЕРЕМЕЩЕНИЕ



## ЦИЛИНДР НА ВЫДВИЖЕНИЕ

ОБОЗНАЧЕНИЯ НА РИСУНКЕ:

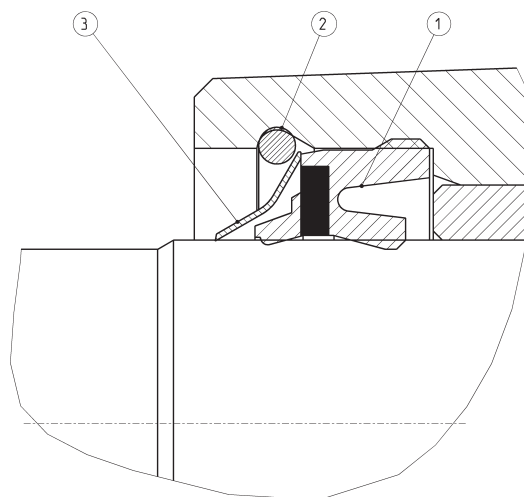
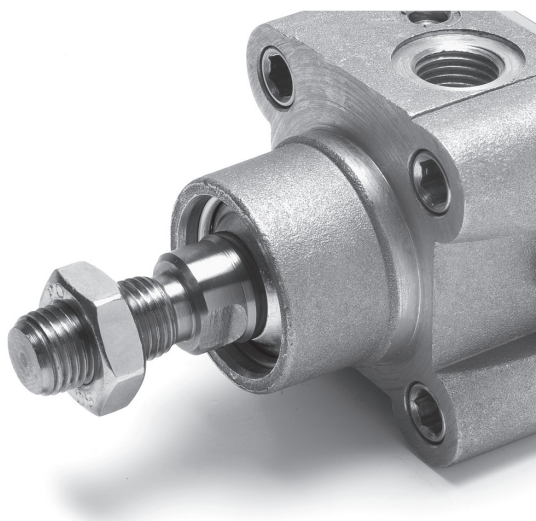
1. Прецизионный регулятор давления или электропневматический регулятор
2. Цилиндр с низким коэффициентом трения
3. Направление перемещения
4. Лента



## ЦИЛИНДР НА ВТЯГИВАНИЕ

Примечание: Для достижения максимальной производительности, рекомендуется с цилиндром низкого трения использовать прецизионный регулятор или электропневматический регулятор давления, как показано на рисунке.

## Цилиндры Серия 60 для низких температур



- 1 = манжета штока
- 2 = стопорное кольцо
- 3 = латунный скребок

**ПРИНАДЛЕЖНОСТИ (ПОДВЕСКИ) ДЛЯ ЦИЛИНДРОВ СЕРИИ 60**

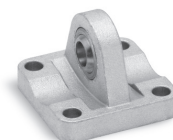

Шаровой шарнир  
Мод. GY



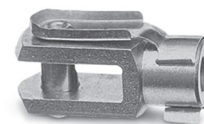
Гайка штока Мод. U



Ось Мод. S



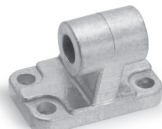
Задний сферический  
шарнир Мод. R



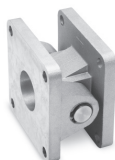
Вилка штока  
Мод. G



Сферический  
наконечник Мод. GA



Шарнирное крепление  
под 90° Мод. ZC



Шарнирное крепление  
Мод. C+L+S



Центральная подвеска  
Мод. F



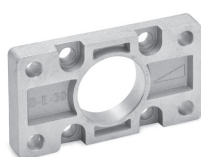
Самоцентрирующий  
шарнир Мод. GK



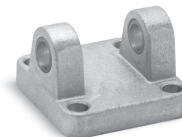
Ответный кронштейн  
Мод. BF



Лапы Мод. B



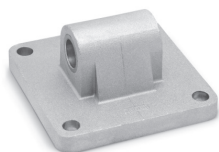
Передний и задний  
фланец Мод. D-E



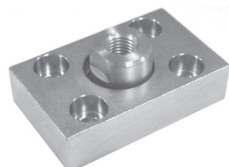
Задняя цапфа Мод. C  
и C-H



Передняя цапфа Мод.  
H и C-H



Задняя подвеска  
Мод. L



Фланец с плавающей  
головкой Мод. GKF



Ключ для разборки  
цилиндров Ø 80 и 100 мм



Шарнирное крепление  
Мод. R+C+S



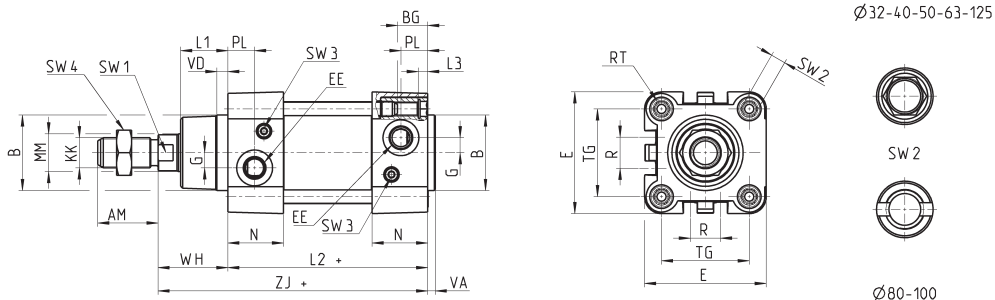
Все принадлежности поставляются отдельно, за исключением гайки штока Мод. U

## Цилиндры пневматические Серия 60

ПРИМЕЧАНИЕ: размеры ZJ и L2 цилиндров одностороннего действия увеличить на 25 мм.



+ добавить ход

 Примечание:  
 \* = спец. ключ 80-62/8C  
 (см. принадлежности)


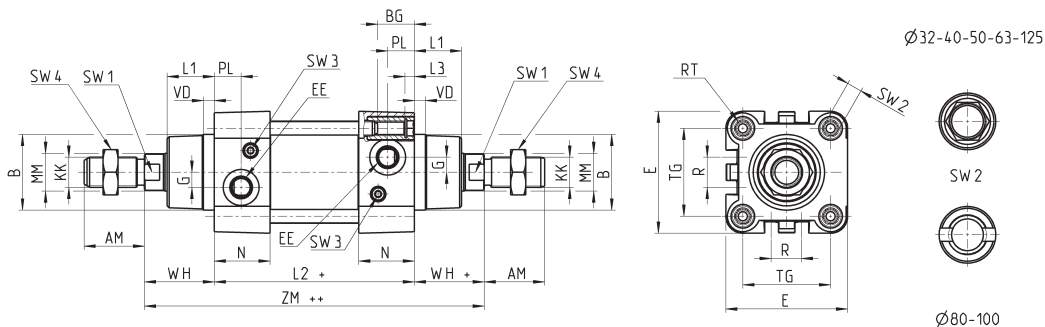
## РАЗМЕРЫ

Ø	AM	B	BG	E	EE	G	KK	L1	L2+	L3	MM	N	PL	R	RT	SW1	SW2	SW3	SW4	TG	VA	VD	WH	ZJ+	Демпфирование переднее/заднее
32	22	30	16	46	G1/8	5	M10x1,25	18	94	5	12	26	14	13	M6	10	6	2	17	32,5	4	5	26	120	17 / 12
40	24	35	16	55	G1/4	5	M12x1,25	21	105	5	16	29	15	13,5	M6	13	6	2	19	38	4	5	30	135	20 / 17
50	32	40	16	64,5	G1/4	8	M16x1,5	25	106	5	20	29,5	15	16	M8	17	8	3	24	46,5	4	6	37	143	15 / 14
63	32	45	16	75	G3/8	8	M16x1,5	26	121	5	20	36,5	21	28	M8	17	8	3	24	56,5	4	6	37	158	17 / 16
80	40	45	19	93	G3/8	8	M20x1,5	30	128	0	25	36	21	30	M10	22	*	5	30	72	4	7	46	174	20 / 20
100	40	55	19,5	110	G1/2	8	M20x1,5	35	138	0	25	38,5	23	40	M10	22	*	5	30	89	4	7	51	189	21 / 19
125	54	60	23	135	G1/2	10,5	M27x2	42	160	0	32	43	23,5	50	M12	27	12	4	41	110	6	8	65	225	26 / 25

## Цилиндры пневматические Серия 60 - проходной шток

ПРИМЕЧАНИЕ: размеры ZJ и L2 цилиндров одностороннего действия увеличить на 25 мм.


 + = добавить ход  
 ++ = добавить ход  
 дважды

 Прим.:  
 \* = спец. ключ 80-62/8C  
 (см. принадлежности)


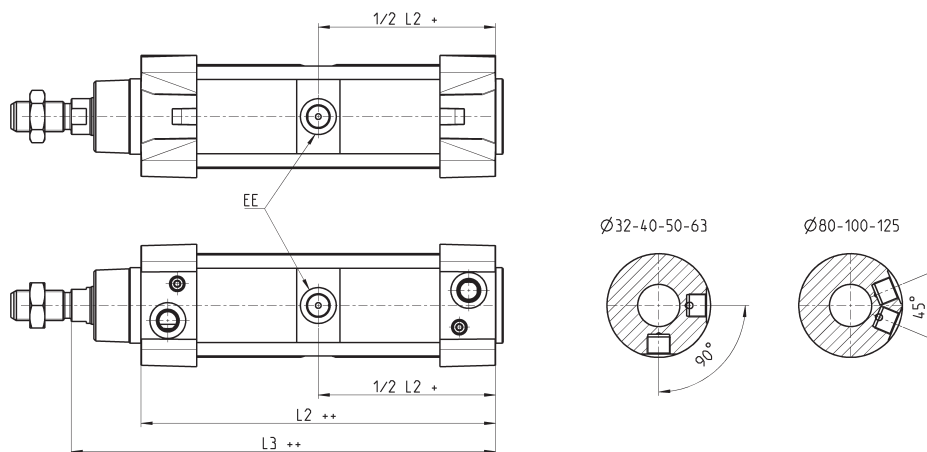
## РАЗМЕРЫ

Ø	AM	B	BG	E	EE	G	KK	L1	L2+	L3	MM	N	PL	R	RT	SW1	SW2	SW3	SW4	TG	VD	WH	ZM++	Демпфирование переднее/заднее
32	22	30	16	46	G1/8	5	M10x1,25	18	94	5	12	26	14	13	M6	10	6	2	17	32,5	5	26	146	17 / 12
40	24	35	16	55	G1/4	5	M12x1,25	21	105	5	16	29	15	13,5	M6	13	6	2	19	38	5	30	165	20 / 17
50	32	40	16	64,5	G1/4	8	M16x1,5	25	106	5	20	29,5	15	16	M8	17	8	3	24	46,5	6	37	180	15 / 14
63	32	45	16	75	G3/8	8	M16x1,5	26	121	5	20	36,5	21	28	M8	17	8	3	24	56,5	6	37	195	17 / 16
80	40	45	19	93	G3/8	8	M20x1,5	30	128	0	25	36	21	30	M10	22	*	5	30	72	7	46	220	20 / 20
100	40	55	19,5	110	G1/2	8	M20x1,5	35	138	0	25	38,5	23	40	M10	22	*	5	30	89	7	51	240	21 / 19
125	54	60	23	135	G1/2	10,5	M27x2	42	160	0	32	43	23,5	50	M12	27	12	4	41	110	8	65	290	26 / 25

Цилиндры пневматические Серия 60 - тандем



+ добавить ход  
++ добавить ход дважды

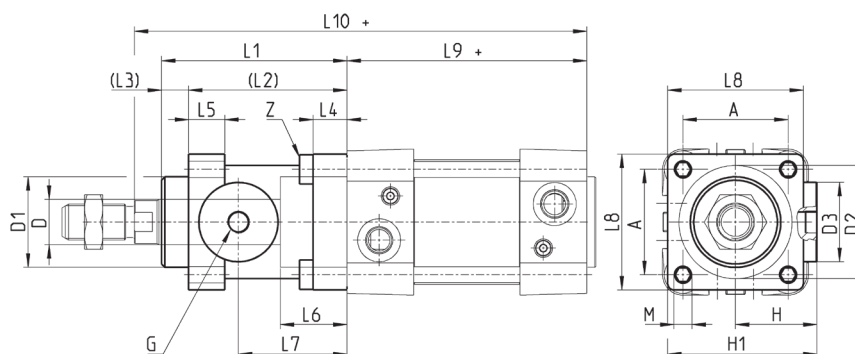


РАЗМЕРЫ			
Ø	EE	L2	L3
32	G1/8	171,5	197,5
40	G1/4	191,5	221,5
50	G1/4	188	225
63	G3/8	204	241
80	G3/8	225,5	271,5
100	G1/2	231	282
125	G1/2	264	329

Цилиндры пневматические Серии 60 со стопором штока



+ добавить ход



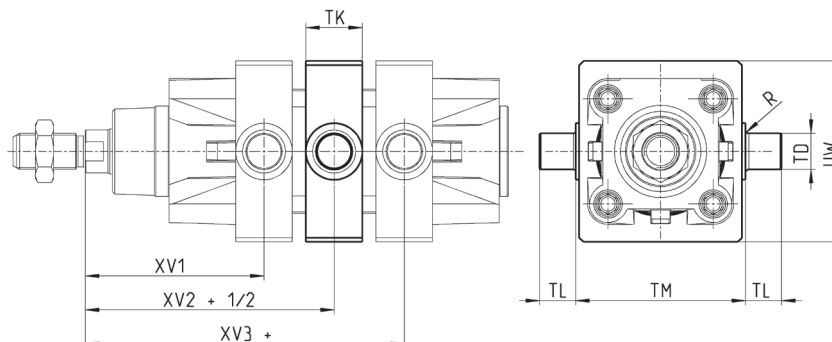
РАЗМЕРЫ																				
Ø	øD	øD1	øD2	øD3	A	G	H	H1	L1	L2	L3	L4	L5	L6	L7	L8	L9+	L10+	M	Z
32	12	30,5	35	25	32,5	M5	25,5	46,5	58	48	10	8	13	20,5	34	45	94	160	M6	M6X20
40	16	35	40	28	38	G1/8	30	53	65	55	10	8	13	22,5	38	50	105	178	M6	M6X20
50	20	40	50	35	46,5	G1/8	36	64	82	70	12	15	16	29,5	48	60	106	200	M8	M8X30
63	20	45	60	38	56,5	G1/8	40	75	82	70	12	15	16	29,5	49,5	70	121	215	M8	M8X30
80	25	45	80	48	72	G1/8	50	95	110	90	20	18	20	35	61	90	128	254	M10	M10X35
100	25	55	100	58	89	G1/8	58	110,5	115	100	15	18	20	39	69	105	138	269	M10	M10X35
125	32	60	130	65	110	G1/8	80	150	167	122	45	22	30	51	86,5	140	160	350	M12	M12X40



## Цилиндр Серии 60 с центральной подвеской Мод. F



+ добавить ход



## РАЗМЕРЫ

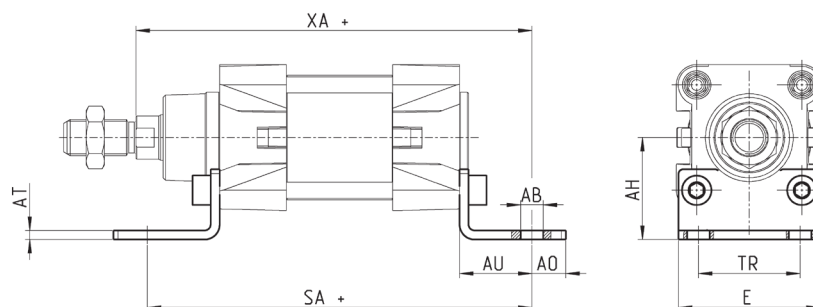
Ø	XV1	XV2	XV3	TM	TK	TD	TL	UW	R
<b>32</b>	62	73	84	50	20	12	12	65	0,1
<b>40</b>	71,5	82,5	93,5	63	25	16	16	74	0,15
<b>50</b>	79	90	101	75	25	16	16	85	0,15
<b>63</b>	88,5	97,5	106,5	90	30	20	20	100	0,15
<b>80</b>	97	110	123	110	30	20	20	120	0,15
<b>100</b>	104,5	120	135,5	132	30	25	25	135	0,2
<b>125</b>	123	145	167	162	30	25	25	160	0,2

## Лапы Мод. В

Материал: оцинкованная сталь


 В комплект входит:  
2 х лапы  
4 х винт

+ добавить ход



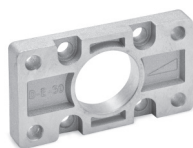
## РАЗМЕРЫ

Мод.	Ø	AT	SA+	XA+	TR	E	AB	AH	AO	AU	Момент затяжки
<b>В-41-32</b>	32	4	142	144	32	45	7	32	11	24	6 Нм
<b>В-41-40</b>	40	4	161	163	36	53,5	10	36	15	28	6 Нм
<b>В-41-50</b>	50	4	170	175	45	62,5	10	45	15	32	13 Нм
<b>В-41-63</b>	63	5	185	190	50	73	10	50	15	32	13 Нм
<b>В-41-80</b>	80	6	210	216	63	92	12	63	20	41	19 Нм
<b>В-41-100</b>	100	6	220	230	75	108,5	14,5	71	25	41	22 Нм
<b>В-41-125</b>	125	7	250	270	90	132	16,5	90	25	45	26 Нм



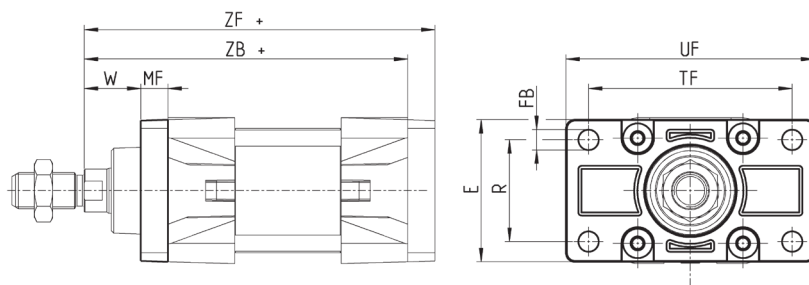
## Передний и задний фланец Мод. D-E

Материал: алюминий



В комплект входит:  
1 x фланец  
4 x винт

+ добавить ход

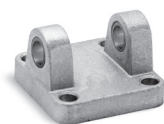


## РАЗМЕРЫ

Мод.	∅	W	MF	ZB	TF	R	UF	E	FB	ZF	Момент затяжки
<b>D-E-41-32</b>	32	16	10	120	64	32	86	45	7	130	6 Нм
<b>D-E-41-40</b>	40	20	10	135	72	36	88	52	9	145	6 Нм
<b>D-E-41-50</b>	50	25	12	143	90	45	110	63	9	155	13 Нм
<b>D-E-41-63</b>	63	25	12	158	100	50	116	73	9	170	13 Нм
<b>D-E-41-80</b>	80	30	16	174	126	63	148	95	12	190	19 Нм
<b>D-E-41-100</b>	100	35	16	189	150	75	176	115	14	205	22 Нм
<b>D-E-41-125</b>	125	45	20	225	180	90	224	135	16	245	26 Нм

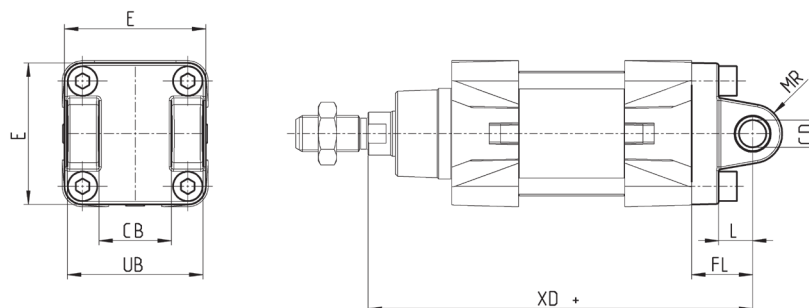
## Задняя цапфа охватывающая Мод. C и C-H

Материал: алюминий



В комплект входит:  
1 x цапфа охватывающая  
4 x винт

+ добавить ход



## РАЗМЕРЫ

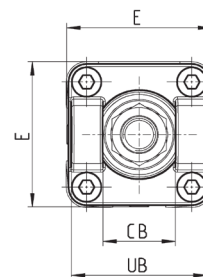
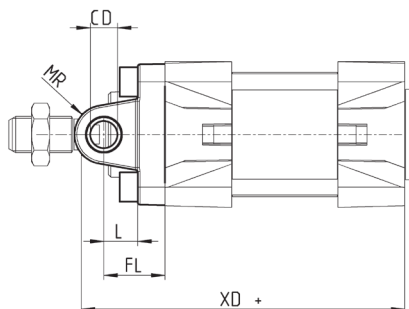
Мод.	∅	CD	L	FL	XD+	MR	E	CB	UB	Момент затяжки
<b>C-41-32</b>	32	10	12	22	142	10	45	26	45	6 Нм
<b>C-41-40</b>	40	12	15	25	160	12	53,5	28	52	6 Нм
<b>C-41-50</b>	50	12	15	27	170	13	62,5	32	60	13 Нм
<b>C-H-41-63</b>	63	16	20	32	190	17	73	40	70	13 Нм
<b>C-H-41-80</b>	80	16	24	36	210	17	92	50	90	19 Нм
<b>C-H-41-100</b>	100	20	29	41	230	21	108,5	60	110	22 Нм
<b>C-H-41-125</b>	125	25	30	50	275	26	132	70	130	26 Нм

## Передняя цапфа охватывающая Мод. Н и С-Н

Материал: алюминий


 В комплект входит:  
1 х цапфа охватывающая  
4 х винт

+ добавить ход

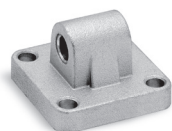


## РАЗМЕРЫ

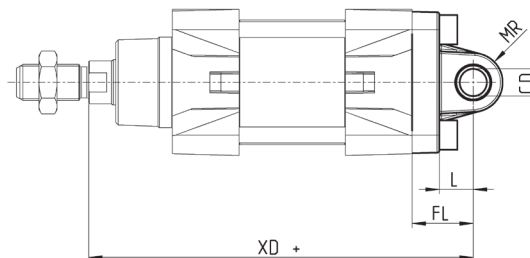
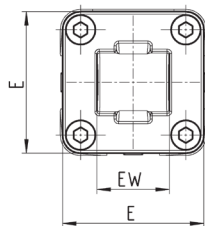
Мод.	CB	UB	E	XD+	FL	L	CD	MR	Момент затяжки
<b>H-41-32</b>	26	45	45	120	22	12	10	10	6 Нм
<b>H-41-40</b>	28	52	53,5	135	25	15	12	12	6 Нм
<b>H-41-50</b>	32	60	62,5	143	27	15	12	13	13 Нм
<b>H-60-63</b>	40	70	73	158	32	20	16	17	13 Нм
<b>C-H-41-80</b>	50	90	92	174	36	24	16	17	19 Нм
<b>C-H-41-100</b>	60	110	108,5	189	41	29	20	21	22 Нм
<b>C-H-41-125</b>	70	130	132	225	50	30	25	26	22 Нм

## Задняя подвеска охватываемая Мод. L

Материал: алюминий


 В комплект входит:  
1 х подвеска  
4 х винт

+ добавить ход



## РАЗМЕРЫ

Мод.	Ø	CD	L	FL	XD+	MR	E	EW	Момент затяжки
<b>L-41-32</b>	32	10	12	22	142	10	45	26	6 Нм
<b>L-41-40</b>	40	12	15	25	160	13	53,5	28	6 Нм
<b>L-41-50</b>	50	12	15	27	170	13	62,5	32	13 Нм
<b>L-41-63</b>	63	16	20	32	190	17	73	40	13 Нм
<b>L-41-80</b>	80	16	24	36	210	17	92	50	19 Нм
<b>L-41-100</b>	100	20	29	41	230	21	108,5	60	22 Нм
<b>L-41-125</b>	125	25	30	50	275	26	132	70	26 Нм

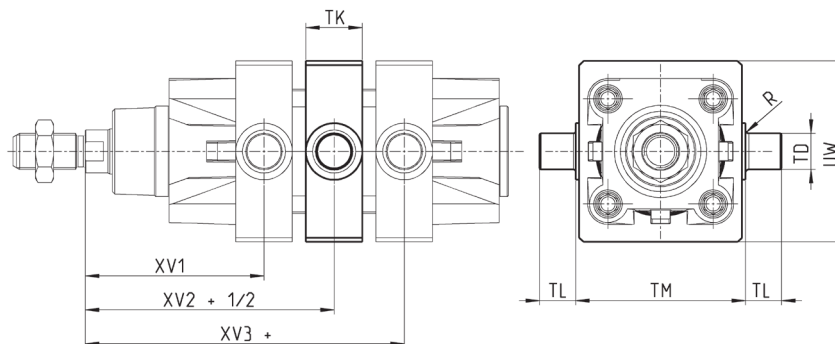
## Центральная подвеска Мод. F

Материал: оцинкованная сталь



В комплект входит:  
1 x подвеска  
4 x фиксирующий элемент  
4 x фиксирующий винт

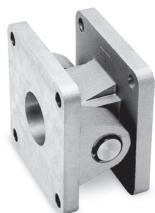
+ добавить ход



## РАЗМЕРЫ

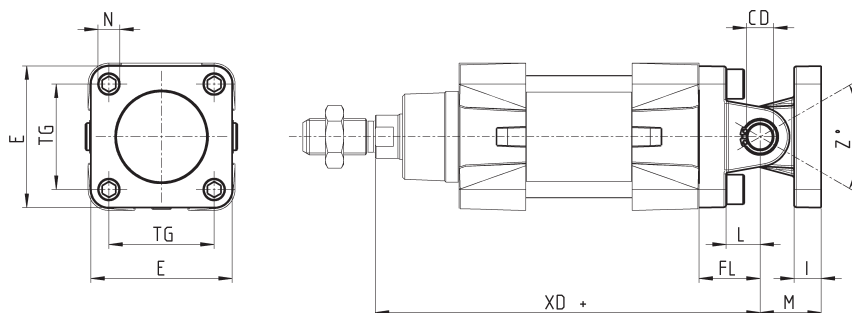
Мод.	∅	XV1	XV2	XV3	TM	TK	TD	TL	UW	R
<b>F-32</b>	32	62	73	84	50	20	12	12	60	0,1
<b>F-40</b>	40	71,5	82,5	93,5	63	20	16	16	68	0,15
<b>F-50</b>	50	79	90	101	75	25	16	16	80	0,15
<b>F-63</b>	63	88,5	97,5	106,5	90	25	20	20	95	0,15
<b>F-80</b>	80	97	110	123	110	30	20	20	120	0,15
<b>F-100</b>	100	104,5	120	135,5	132	30	25	25	135	0,2
<b>F-125</b>	125	123	145	167	160	30	25	25	160	0,2

## Шарнирное крепление прямое Мод. C+L+S



В комплект входит:  
1 x цапфа охватываемая C  
1 x цапфа охватываемая L  
1 x ось S

+ добавить ход



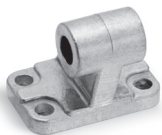
## РАЗМЕРЫ

Мод.	∅	∅CD	L	FL	XD+	TG	E	I	M	∅N	Момент затяжки
<b>C+L+S</b>	32	10	12	22	142	32,5	45	10	22	6,5	6 Нм
<b>C+L+S</b>	40	12	15	25	160	38	52	10	25	6,5	6 Нм
<b>C+L+S</b>	50	12	15	27	170	46,5	63	12	27	9	13 Нм
<b>C+L+S</b>	63	16	20	32	190	56,5	73	12	32	9	13 Нм
<b>C+L+S</b>	80	16	24	36	210	72	95	12	36	11	19 Нм
<b>C+L+S</b>	100	20	29	41	230	89	115	12	41	11	22 Нм
<b>C+L+S</b>	125	25	30	50	275	110	135	20	50	13	26 Нм

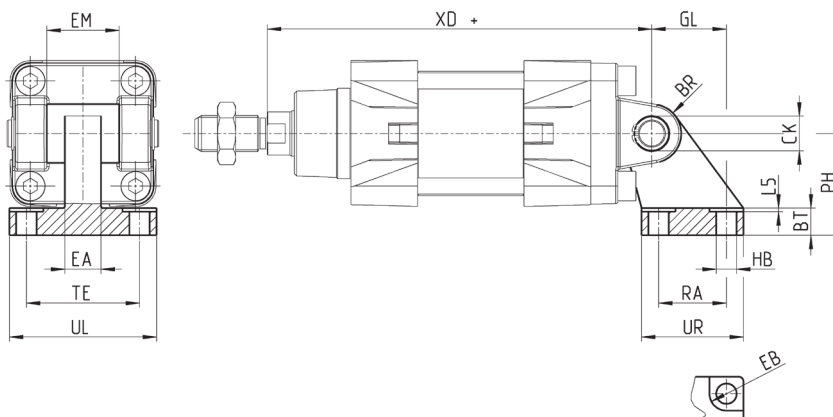
**Шарнирное крепление под 90° Мод. ZC**
**СЕТОР RP 107P**

Материал: алюминий

Прим. Ось S, цапфа охватываемая С - заказываются отдельно.


 В комплект входит:  
1 x шарнирное крепление

+ добавить ход

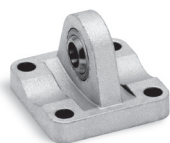

**РАЗМЕРЫ**

Мод.	∅	EB	∅CK	HB	XD+	TE	UL	EA	GL	L5	RA	EM	UR	PH	BT	BR
<b>ZC-32</b>	32	11	10	6,6	142	38	51	10	21	1,6	18	26	31	32	8	10
<b>ZC-40</b>	40	11	12	6,6	160	41	54	15	24	1,6	22	28	35	36	10	11
<b>ZC-50</b>	50	15	12	9	170	50	65	16	33	1,6	30	32	45	45	12	13
<b>ZC-63</b>	63	15	16	9	190	52	67	16	37	1,6	35	40	50	50	14	15
<b>ZC-80</b>	80	18	16	11	210	66	86	20	47	2,5	40	50	60	63	14	15
<b>ZC-100</b>	100	18	20	11	230	76	96	20	55	2,5	50	60	70	71	17	19
<b>ZC-125</b>	125	20	25	14	275	94	124	30	70	3,2	60	70	90	90	20	22,5

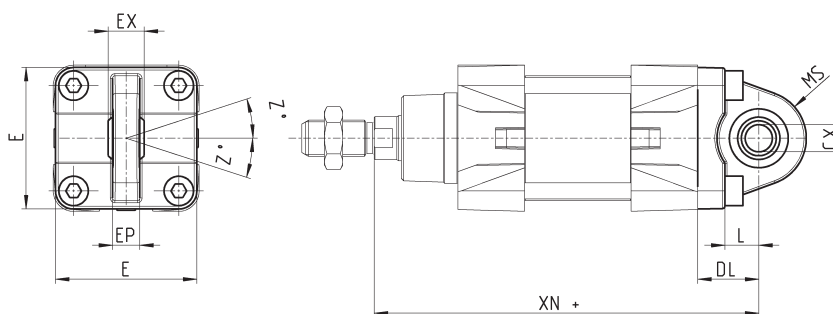
**Задний сферический шарнир Мод. R\***

Материал: алюминий

\*не по стандарту


 В комплект входит:  
1 x подвеска  
4 x винт

+ добавить ход


**РАЗМЕРЫ**

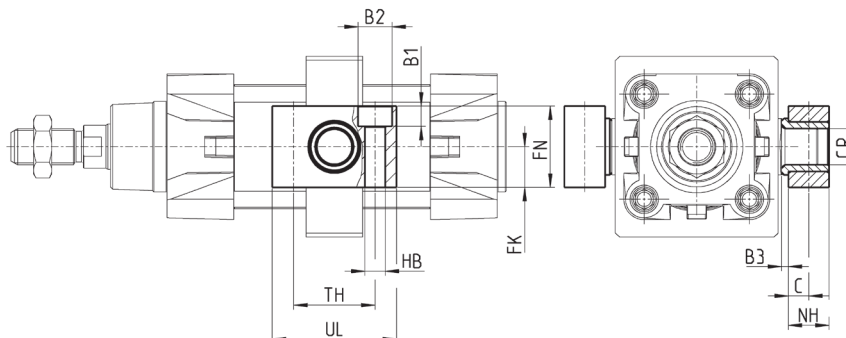
Мод.	∅	∅CX	L	DL	XN+	MS	E	EX	EP	Z	Момент затяжки
<b>R-41-32</b>	32	10	12	22	142	16	45	14	10,5	4	6 Нм
<b>R-41-40</b>	40	12	15	25	160	20	52	16	12	4	6 Нм
<b>R-41-50</b>	50	12	15	27	170	20	63	16	12	4	13 Нм
<b>R-41-63</b>	63	16	20	32	190	24	73	21	15	4	13 Нм
<b>R-41-80</b>	80	16	24	36	210	24	95	21	15	4	19 Нм
<b>R-41-100</b>	100	20	29	41	230	30	115	25	18	4	22 Нм
<b>R-41-125</b>	125	30	30	50	275	40	140	37	25	4	26 Нм

## Ответный кронштейн для центральной подвески Мод. BF

Материал: алюминий



В комплект входит:  
2 х ответный кронштейн



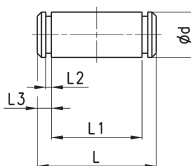
### РАЗМЕРЫ

Мод.	CR	NH	C	b3	TH	UL	FK	FN	B1	B2	HB
<b>BF-32</b>	12	15	7,5	3	32	46	15	30	6,8	11	6,6
<b>BF-40-50</b>	16	18	9	3	36	55	18	36	9	15	9
<b>BF-63-80</b>	20	20	10	3	42	65	20	40	11	18	11
<b>BF-100-125</b>	25	25	12,5	3,5	50	75	25	50	13	20	14

## Ось Мод. S



В комплект входит:  
1 х ось (нерж. сталь 303)  
2 х стопорное кольцо  
(сталь)



### РАЗМЕРЫ

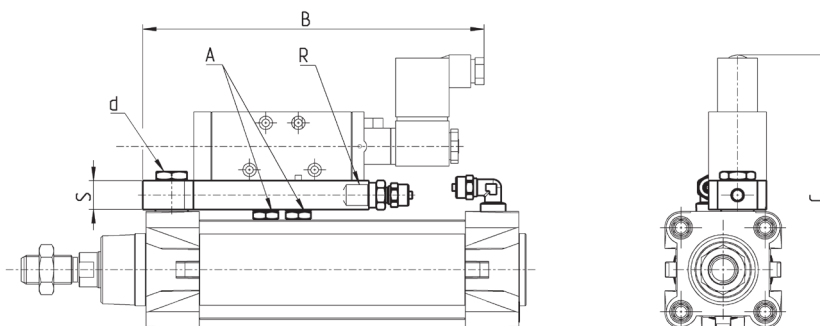
Мод.	$\emptyset$	d	L	L1	L2	L3
<b>S-32</b>	32	10	52	46	1,1	3
<b>S-40</b>	40	12	59	53	1,1	3
<b>S-50</b>	50	12	67	61	1,1	3
<b>S-63</b>	63	16	77	71	1,1	3
<b>S-80</b>	80	16	97	91	1,1	3
<b>S-100</b>	100	20	121	111	1,3	5
<b>S-125</b>	125	25	140,5	132	1,3	4,25

### Монтажная планка Мод. PCV

Планка Мод. PCV позволяет установить распределитель на цилиндр. Планка крепится с помощью пустотелого болта Мод. 1635 или дросселя Мод. SCU. Выходной конец планки имеет резьбу для фитинга.



Прим.: минимально возможный ход 100 мм.



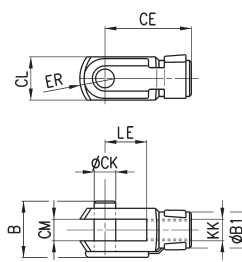
РАЗМЕРЫ							
Мод.	Ø	A	B	C	R	S	d*
PCV-32	32	G1/8	185	131,5	G1/8	16	G1/8
PCV-40-50	40	G1/8	188,5	140,5	G1/4	16	G1/4
PCV-40-50	50	G1/8	188,5	150	G1/4	16	G1/4
PCV-63-80	63	G1/4	215	167	G1/4	16	G3/8
PCV-63-80	80	G1/4	215	185	G1/4	16	G3/8

\*d = монтаж на цилиндре используя болт Мод. 1635 или дроссель Мод. SCU.

### Вилка штока Мод. G

ISO 8140

Материал: оцинкованная сталь

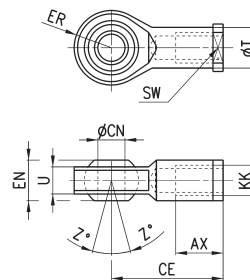


РАЗМЕРЫ									
Мод.	СК	LE	CM	CL	ER	CE	KK	B	B1
G-25-32	10	20	10	20	12	40	M10x1,25	26	18
G-40	12	24	12	24	14	48	M12x1,25	32	20
G-50-63	16	32	16	32	19	64	M16x1,5	40	26
G-80-100	20	40	20	40	25	80	M20x1,5	48	34
G-41-125	30	55	30	55	38	110	M27x2	74	48

## Сферический наконечник Мод. GA

ISO 8139

Материал: оцинкованная сталь

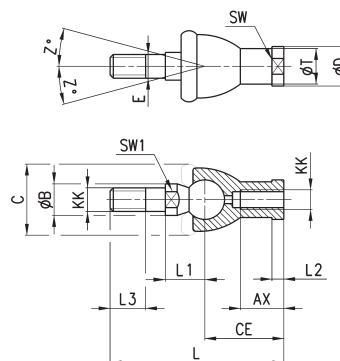


## РАЗМЕРЫ

Мод.	$\phi$	$\phi_{CN(H7)}$	U	EN	ER	AX	CE	KK	T	Z	SW
GA-32	32	10	10,5	14	14	20	43	M10x1,25	15	6,5	17
GA-40	40	12	12	16	16	22	50	M12x1,25	17,5	6,5	19
GA-50-63	50-63	16	15	21	21	28	64	M16x1,5	22	7,5	22
GA-80-100	80-100	20	18	25	25	33	77	M20x1,5	27,5	7	30
GA-41-125	125	30	25	37	35	51	110	M27x2	40	7,5	41

## Шаровой шарнир Мод. GY

Материал: сплав ЦАМ, оцинкованная сталь



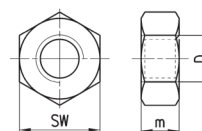
## РАЗМЕРЫ

Мод.	$\phi$	KK	L	CE	L2	AX	SW	SW1	L1	L3	$\phi T$	$\phi D$	E	$\phi B$	C	Z
GY-32	32	M10x1,25	74	35	6,5	18	17	11	19,5	15	15	19	10	14	28	15
GY-40	40	M12x1,25	84	40	6,5	20	19	17	21	17	17,5	22	12	19	32	15
GY-50-63	50-63	M16x1,5	112	50	8	27	22	19	27,5	23	22	27	16	22	40	11
GY-80-100	80-100	M20x1,5	133	63	10	38	30	24	31,5	25	27,5	34	20	27	45	7,5

## Гайка штока Мод. U

UNI EN ISO 4035

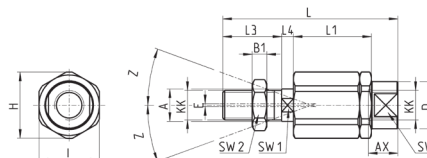
Материал: оцинкованная сталь



## РАЗМЕРЫ

Мод.	$\phi$	KK	m	SW
U-25-32	32	M10x1,25	6	17
U-40	40	M12x1,25	7	19
U-50-63	50-63	M16x1,5	8	24
U-80-100	80-100	M20x1,5	9	30
U-41-125	125	M27x2	12	41

## Самоцентрирующийся шаровой шарнир Мод. GK

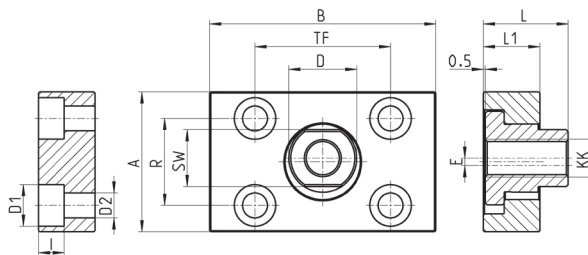


## РАЗМЕРЫ

Мод.	$\phi$	KK	L	L1	L3	L4	$\phi A$	$\phi D$	H	I	SW	SW1	SW2	B1	AX	Z	E
GK-25-32	32	M10x1,25	71,5	35	20	7,5	14	22	32	30	19	12	17	5	22	4	2
GK-40	40	M12x1,25	75,5	35	24	7,5	14	22	32	30	19	12	19	6	22	4	2
GK-50-63	50-63	M16x1,5	104	53	32	10	22	32	45	41	27	20	24	8	30	3	2
GK-80-100	80-100	M20x1,5	119	53	40	10	22	32	45	41	27	20	30	10	37	3	2
GK-125	125	M27x2	147	60	54	10	32	57	70	65	54	24	41	12	48	4	2



## Фланец с плавающей головкой Мод. GKF

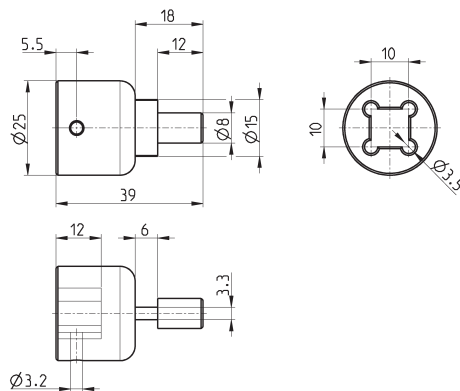


## РАЗМЕРЫ

Мод.	Ø	KK	A	B	R	TF	L	L1	I	Ø D	Ø D1	Ø D2	SW	E
<b>GKF-25-32</b>	32	M10x1,25	37	60	23	36	22,5	15	6,8	18	11	6,6	15	2
<b>GKF-40</b>	40	M12x1,25	56	60	38	42	22,5	15	9	20	15	9	15	2,5
<b>GKF-50-63</b>	50-63	M16x1,5	80	80	58	58	26,5	15	10,5	25	18	11	22	2,5
<b>GKF-80-100</b>	80-100	M20x1,5	90	90	65	65	32,5	20	13	30,5	20	14	27	2,5
<b>GKF-125</b>	125	M27x2	90	90	65	65	35,5	20	13	40	20	14	36	4

## Специальный ключ для цилиндров Ø 80 и 100

Материал: закаленная сталь



Мод.

80-62/8C