

Фильтры-регуляторы Серия MX

Присоединение **MX2:** G3/8, G1/2, G3/4; **MX3:** G3/4, G1
 Стакан из технополимера, байонетное крепление
 Модульный тип



- » Фильтрующие элементы 25 или 5 мкм
- » Исполнения: со встроенным манометром или с присоединением для манометра
- » Регулятор с фиксатором
- » Стакан с запирающим механизмом исключает риск аварий

Серия MX позволяет реализовать множество решений для различных отраслей и гарантирует сокращение времени монтажа, экономию пространства и стоимости. На сайте Camozzi <http://catalogue.camozzi.com> доступен конфигуратор, позволяющий подобрать подходящее решение, выбирая отдельные устройства или составив сборку БПВ.

Серия MX – новая группа устройств подготовки воздуха, разработанная Camozzi, характеризуется современным компактным дизайном, простыми линиями и высокой производительностью. Интеграция частей из металлического сплава и технополимера позволила реализовать надежный, легкий и, в тоже время, прочный продукт. Новая концепция модульности упростила и ускорила монтаж компонентов. Оснащены встроенным манометром.

ОСНОВНЫЕ ХАРАКТЕРИСТИКИ

Конструкция	компактная, модульная, с фильтрующим элементом из полимера высокой плотности (HDPE)
Материалы	см. ТАБЛИЦУ МАТЕРИАЛОВ (раздел 3/1.30.02)
Присоединение	MX2: G3/8, G1/2, G3/4 MX3: G3/4, G1
Объем конденсата	MX2: 55 см ³ MX3: 85 см ³
Ориентация	вертикально, стаканом вниз
Крепление	в магистрали, на стене (используя кронштейн), панельный монтаж
Рабочая температура	-5°C + 50°C при 16 бар (при отрицательных температурах использовать осушенный воздух) -5°C + 60°C при 10 бар (при отрицательных температурах использовать осушенный воздух)
Фильтрующий элемент	25 мкм (стандарт) 5 мкм
Слив конденсата	MX2: ручной / полуавтоматический (стандарт); автоматический; по перепаду давления, защитное исполнение; без механизма сброса, присоединение G1/8 MX3: ручной / полуавтоматический (стандарт); без механизма сброса, присоединение G1/8
Рабочее давление	0,3 + 16 бар (при автоматическом сбросе 1,5 + 12 бар)
Номинальный расход	см. ГРАФИКИ РАСХОДА (раздел 3/1.30.03)
Рабочая среда	сжатый воздух
Наличие манометра	со встроенным манометром (стандарт) с портами для манометров присоединение G1/4 (только MX3) с портами для манометров присоединение G1/8 (только MX2)

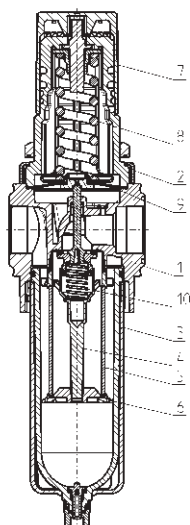
КОДИРОВКА

MX	2	-	3/8	-	FR	0	0	0	4	-	LH
-----------	----------	----------	------------	----------	-----------	----------	----------	----------	----------	----------	-----------

MX	СЕРИЯ
2	РАЗМЕРЫ: 2 = G3/8, G1/2, G3/4 3 = G3/4, G1
3/8	ПРИСОЕДИНЕНИЕ: 3/8 = G3/8 1/2 = G1/2 3/4 = G3/4 1 = G1
FR	ФИЛЬТР-РЕГУЛЯТОР
0	ФИЛЬТРУЮЩИЙ ЭЛЕМЕНТ И ТИП КОНСТРУКЦИИ: 0 = 25 мкм, со сбросом давления (стандарт) 1 = 5 мкм, со сбросом давления 2 = 25 мкм, без сброса давления 3 = 5 мкм, без сброса давления
0	СЛИВ КОНДЕНСАТА: 0 = ручной / полуавтоматический (стандарт) 3 = автоматический 5 = автоматический сброс, защитное исполнение 8 = присоединение G1/8
0	РАБОЧЕЕ ДАВЛЕНИЕ: 0 = 0,5 + 10 бар (стандарт) 4 = 0 + 4 бар 7 = 0,5 + 7 бар (только для MX2)
4	НАЛИЧИЕ МАНОМЕТРА: 0 = без манометра (с резьбовым отверстием MX3: G1/4; MX2: G1/8) 2 = со встроенным манометром MX3-R31/1, 0-6 бар и рабочим давлением 0 + 4 бар 3 = со встроенным манометром MX3-R32/1, 0-10 бар и рабочим давлением 0 + 7 бар (только MX2) 4 = со встроенным манометром MX3-R30/1, 0-12 бар и рабочим давлением 0,5 + 10 бар (стандарт)
LH	НАПРАВЛЕНИЕ ПОТОКА: = слева направо (стандарт) LH = справа налево

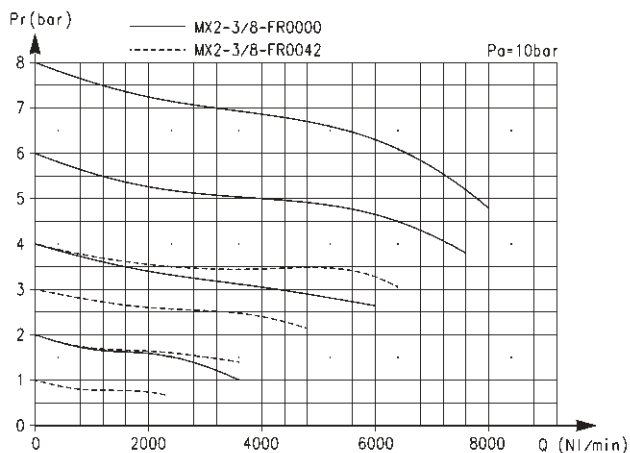
Для сборки отдельных компонентов с фиксирующими фланцами или для настенного монтажа, см. раздел "Блоки подготовки воздуха. Серия MX. Модульная сборка" (3/1.50.01)

 3
 ПОДГОТОВКА
 ВОЗДУХА

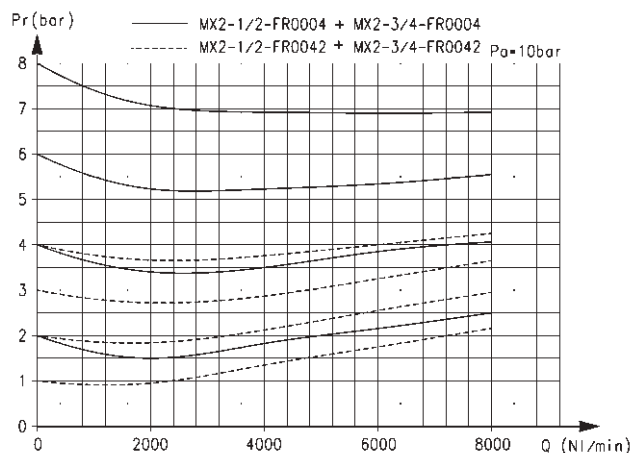
Фильтр-регулятор Серия MX - материалы


ДЕТАЛЬ	МАТЕРИАЛЫ
1 = Корпус	Алюминий
2 = Крышка	Полиацеталь
3 = Стакан с полимерным покрытием	Поликарбонат / полиамид
4 = Направляющая втулка	Полиацеталь
5 = Фильтрующий элемент	Полиэтилен
6 = Центрирующая гайка	Полиацеталь
7 = Регулирующая ручка	Полиамид
8 = Регулировочная пружина	Оцинкованная сталь
9 = Мембрана	NBR
10 = Пружина	Нержавеющая сталь
Уплотнения	NBR

MX2 РАСХОДНЫЕ ХАРАКТЕРИСТИКИ

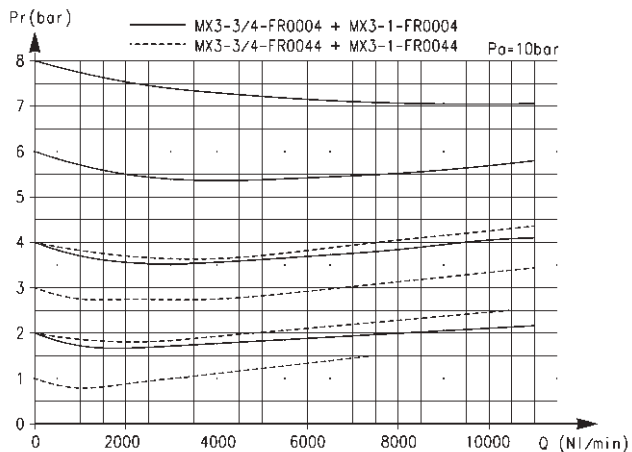


Pr = Давление на выходе
 Q = Расход
 Pa = Давление на входе



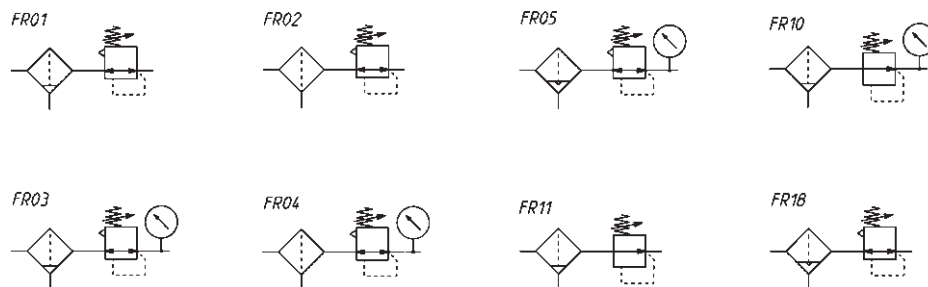
Pr = Давление на выходе
 Q = Расход
 Pa = Давление на входе

MX3 РАСХОДНЫЕ ХАРАКТЕРИСТИКИ



Pr = Давление на выходе
 Q = Расход
 Pa = Давление на входе

ПНЕВМАТИЧЕСКИЕ СИМВОЛЫ



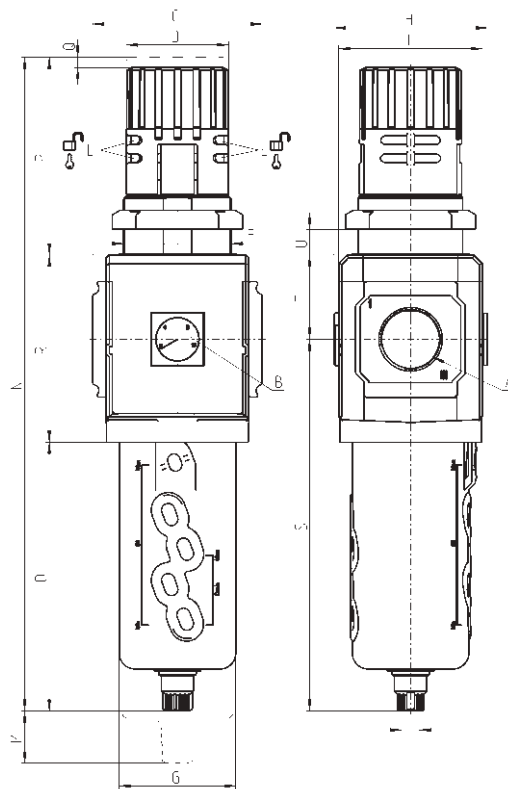
FR01 = фильтр-регулятор со сбросом давления, с ручным сливом конденсата
 FR02 = фильтр-регулятор со сбросом давления, без механизма слива конденсата
 FR03 = фильтр-регулятор со сбросом давления, с ручным сливом конденсата и манометром
 FR04 = фильтр-регулятор со сбросом давления, без механизма слива конденсата, с манометром

FR05 = фильтр-регулятор со сбросом давления, автоматическим сливом конденсата, с манометром
 FR10 = фильтр-регулятор, с ручным механизмом слива конденсата, без сброса давления, с манометром
 FR11 = фильтр-регулятор, с ручным механизмом слива конденсата, без сброса давления
 FR18 = фильтр-регулятор со сбросом давления, автоматическим сливом конденсата

3

ПОДГОТОВКА ВОЗДУХА

Фильтр-регулятор Серия MX - размеры



Мод.	A	B (бар)	C	D	E	F	G	H	I	L	M	N	O	P	Q	R	S	T	U	Вес (кг)
MX2-3/8-FR0004	G3/8	0 + 12	70	45	Ø 4.7	M47x1,5	55,5	74,5	68	G1/8	66	290	127	78	5	85	174,5	37,5	0 + 16	0.8
MX2-1/2-FR0004	G1/2	0 + 12	70	45	Ø 4.7	M47x1,5	55,5	74,5	68	G1/8	66	290	127	78	5	85	174,5	37,5	0 + 16	0.8
MX2-3/4-FR0004	G3/4	0 + 12	70	45	Ø 4.7	M47x1,5	55,5	74,5	68	G1/8	66	290	127	78	5	85	174,5	37,5	0 + 16	0.8
MX3-3/4-FR0004	G3/4	0 + 12	89,5	54	Ø 4	M57x1,5	61,5	81	76	G1/8	75	345	142	104	5	99	196,5	44,5	0 + 20	1.3
MX3-1-FR0004	G1	0 + 12	89,5	54	Ø 4	M57x1,5	61,5	81	76	G1/8	75	345	142	104	5	99	196,5	44,5	0 + 20	1.3