

Цилиндры пневматические короткоходовые Серия QN

Одностороннего действия, немагнитные
 ø 8, 12, 20, 32, 50, 63 мм



Цилиндры пневматические короткоходовые Серии QN предназначены для монтажа в ограниченном пространстве. Стандартные величины ходов штоков указаны ниже в таблице. Благодаря компактности и жесткости эти цилиндры в основном используются в механизмах фиксации и зажима.

ОСНОВНЫЕ ХАРАКТЕРИСТИКИ

Конструкция	компактный
Действие	одностороннего действия с пружинным возвратом
Материал	корпус – алюминий; уплотнения – NBR; остальное – нержавеющая сталь и латунь
Рабочее давление	2 + 10 бар
Рабочая температура	0° + 80°C (при сухом воздухе -20°C)
Рабочая среда	чистый воздух, без смазки. Если в системе уже используется смазка (мы рекомендуем масло ISO VG32), то ее подачу нельзя прекращать
Диаметр	ø 8, 12, 20, 32, 50, 63 мм
Ход	см. таблицу
Крепление	через отверстия в корпусе

ТАБЛИЦА ЗНАЧЕНИЙ СТАНДАРТНОГО ХОДА ЦИЛИНДРОВ СЕРИИ QN

* = Одностороннего действия

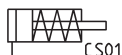
СТАНДАРТНЫЕ ХОДА				
∅	4	5	10	25
8	*			
12	*		*	
20	*		*	
32		*	*	*
50			*	*
63			*	*

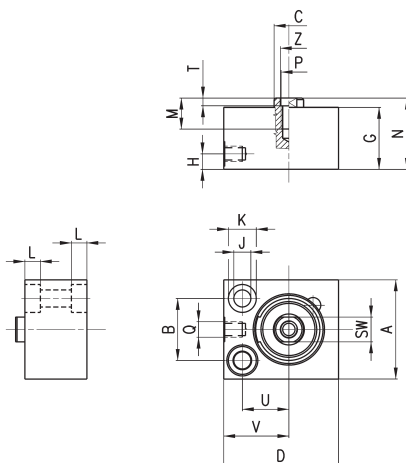
КОДИРОВКА

QN	1	A	50	A	25
----	---	---	----	---	----

QN	СЕРИЯ	
1	ДЕЙСТВИЕ: 1 = одностороннее	ПНЕВМАТИЧЕСКИЕ СИМВОЛЫ CS01
A	МАТЕРИАЛЫ: A = корпус – анодированный алюминий, шток – нержавеющая сталь	
50	ДИАМЕТРЫ: 08 = ∅ 8 мм 12 = ∅ 12 мм 20 = ∅ 20 мм 32 = ∅ 32 мм 50 = ∅ 50 мм 63 = ∅ 63 мм	
A	ТИП КРЕПЛЕНИЯ: A = стандарт	
25	ХОД: см. таблицу	

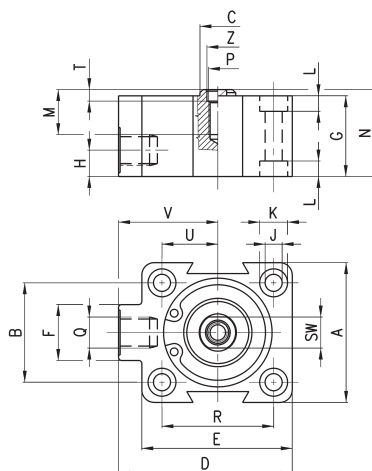
ПНЕВМАТИЧЕСКИЕ СИМВОЛЫ



Цилиндры пневматические короткоходовые Серия QN - \varnothing 8, 12 и 20 мм


РАЗМЕРЫ

Мод.	\varnothing	A ^{h8}	B	\varnothing C	D	G	H	\varnothing J	\varnothing K	L	M	N	P	Q ^{H13}	SW	T ^{+0,1}	U	V	Z ^{+0,10}
QN1A08A04	8	18	11	4	20	16	5	3,2	5,8	3	-	17	-	M5	-	-	8	13,5	-
QN1A12A04	12	20	13	5	25	16	5	3,2	5,8	3	-	17	-	M5	-	-	9	16	-
QN1A12A10	12	20	13	5	25	26	5	3,2	5,8	3	-	30	-	M5	-	-	9	16	-
QN1A20A04	20	32	20	10	37	20	5	5,5	9	5	8	21	M5	M5	8	2,5	15	21	5,5
QN1A20A10	20	32	20	10	37	32	5	5,5	9	5	8	33	M5	M5	8	2,5	15	21	5,5

 Цилиндры пневматические короткоходовые Серия QN - \varnothing 32, 50 и 63 мм


РАЗМЕРЫ

Мод.	\varnothing	A ^{h8}	B	\varnothing C	D	E	F	G	H	\varnothing J	\varnothing K	L	M	N	P	Q ^{H13}	R	SW	T ^{+0,1}	U	V	Z ^{+0,10}
QN1A32A05	32	45	32	12	56	48,5	18	26	8,5	5,5	9	5	14,5	27	M6	G1/8	36	10	2,5	18	32	7
QN1A32A10	32	45	32	12	56	48,5	18	32	8,5	5,5	9	5	14,5	33	M6	G1/8	36	10	2,5	18	32	7
QN1A32A25	32	45	32	12	56	48,5	18	57,5	8,5	5,5	9	5	14,5	58,5	M6	G1/8	36	10	2,5	18	32	7
QN1A50A10	50	64	50	16	72	64	20	30	8,5	6,5	10,5	6,3	15,5	31	M8	G1/8	50	13	3,5	25	40	8,5
QN1A50A25	50	64	50	16	72	64	20	57,5	8,5	6,5	10,5	6,3	15,5	58,5	M8	G1/8	50	13	3,5	25	40	8,5
QN1A63A10	63	80	62	16	88	80	20	35	8,5	8,5	14	8,5	14,5	36	M8	G1/8	62	13	3,5	31	48	8,5
QN1A63A25	63	80	62	16	88	80	20	60,5	8,5	8,5	14	8,5	14,5	62,5	M8	G1/8	62	13	3,5	31	48	8,5