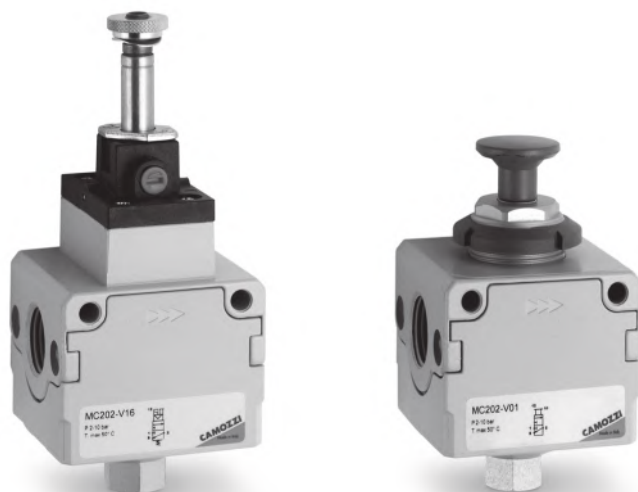


Клапаны безопасности Серия MC

Электропневматическое, пневматическое и ручное управление
Присоединение G1/4, G3/8 и G1/2
Модульный тип



Клапаны безопасности располагаются на входе блока подготовки воздуха. Возможен панельный монтаж клапана безопасности с ручным управлением. Доступны для заказа клапаны безопасности с присоединением G1/4, G3/8 и G1/2.

Клапаны безопасности Серии MC (3/2 лин./поз.) предназначены для блокировки воздуха на входе в блок подготовки воздуха. Клапаны безопасности разработаны таким образом, что выходное давление воздуха может быть сброшено, подвод воздуха перекрыт, а клапан заблокирован.

ОСНОВНЫЕ ХАРАКТЕРИСТИКИ

Конструкция	модульная сборка, компактная, клапанного типа
Материалы	алюминиевый сплав, NBR, технополимер
Присоединение	G1/4 G3/8 G1/2
Вес	0,277 кг 0,536 кг 0,514 кг
Крепление	в любом положении
Рабочая температура	-5°C + 50°C (при отрицательных температурах использовать осушенный воздух)
Покрытие	эмаль
Рабочее давление	2 ÷ 10 бар (-0,8 ÷ 10 бар для пневматического управления)
Номинальный расход	см. график
Расход в линию сброса	G1/4 = 1080 Нл/мин G3/8 = 2380 Нл/мин G1/2 = 2380 Нл/мин
Расход	при давлении 6 бар, при перепаде давления 1 бар

КОДИРОВКА

MC

2

02

-

V

16

MC

СЕРИЯ

2

РАЗМЕРЫ:

1 = G1/4

2 = G3/8, G1/2

02

ПРИСОЕДИНЕНИЕ:

04 = G1/4

38 = G3/8

02 = G1/2

V

V = КЛАПАН БЕЗОПАСНОСТИ

16

УПРАВЛЕНИЕ:

16 = электропневматическое

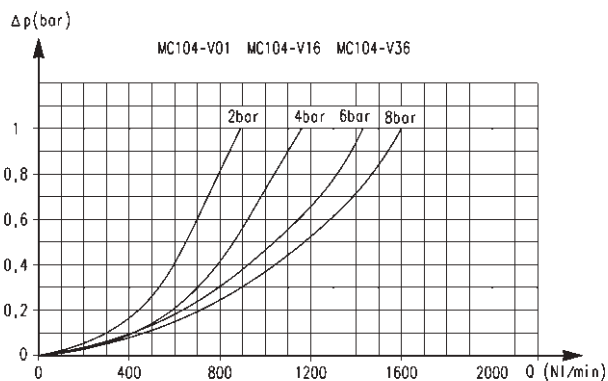
36 = пневматическое

01 = ручное

3

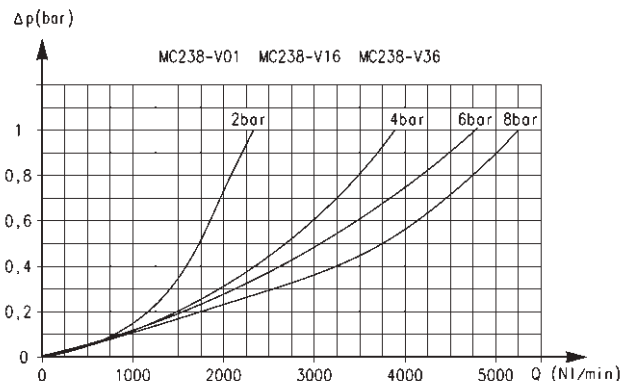
ПОДГОТОВКА
ВОЗДУХА

ГРАФИКИ РАСХОДА



Для Мод.:
MC104-V01
MC104-V16
MC104-V36

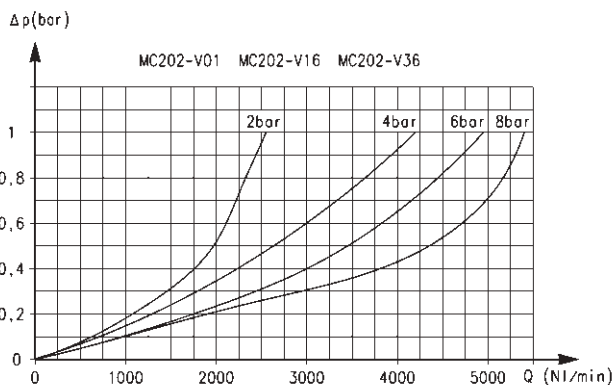
Δp = Падение давления
Q = Расход



Для Мод.:
MC238-V01
MC238-V16
MC238-V36

Δp = Падение давления
Q = Расход

ГРАФИКИ РАСХОДА



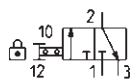
Для Мод.:
MC202-V01
MC202-V16
MC202-V36

Δp = Падение давления
Q = Расход

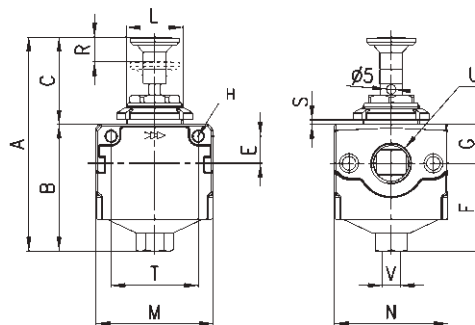
Клапаны безопасности Серия MC – ручное управление



VN02



Усилие переключения при давлении 6 бар:
 - MC104-V01 = 29Н
 - MC238-V01 = 31Н
 - MC202-V01 = 31Н

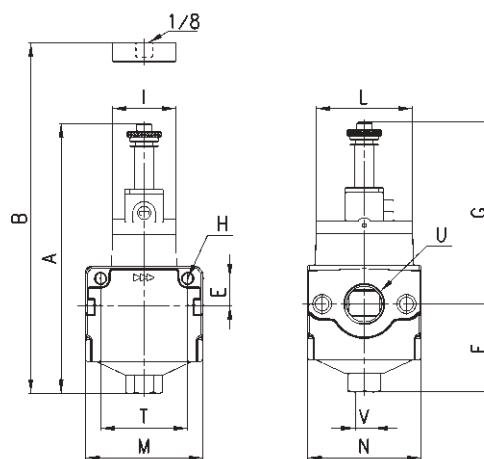
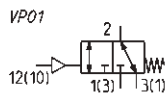
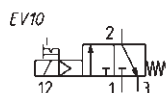


РАЗМЕРЫ

Мод.	A	B	C	E	F	G	H	L	M	N	R	S	T	U	V
MC104-V01	96,5	54,5	42	11	38,5	16	4,5	M30x1,5	45	45	9	0 + 6	35	G1/4	G1/8
MC238-V01	113	67	46	14	46,5	20,5	5,5	M30x1,5	62	60	13	0 + 6	46	G3/8	G1/4
MC202-V01	113	67	46	14	46,5	20,5	5,5	M30x1,5	62	60	13	0 + 6	46	G1/2	G1/4

Клапаны безопасности Серия MC – электропневматическое управление

EV10 = электромагнитный клапан, 3/2 Н.З., моностабильный, с бистабильным ручным дублированием
 VP01 = пневматический клапан, 3/2, моностабильный, с пружинным возвратом



РАЗМЕРЫ

Мод.	A	B	E	F	G	H	I	L	M	N	T	U	V	Символ
MC104-V16	120	-	11	38,5	81,5	4,5	22	32	45	45	35	G1/4	G1/8	EV10
MC238-V16	142,5	-	14	46,5	96	5,5	33,5	51	62	60	46	G3/8	G1/4	EV10
MC202-V16	142,5	-	14	46,5	96	5,5	33,5	51	62	60	46	G1/2	G1/4	EV10
MC104-V36	-	77,5	11	38,5	-	4,5	22	32	45	45	35	G1/4	G1/8	VP01
MC238-V36	-	93,5	14	46,5	-	5,5	33,5	51	62	60	46	G3/8	G1/4	VP01
MC202-V36	-	93,5	14	46,5	-	5,5	33,5	51	62	60	46	G1/2	G1/4	VP01